

# CPT 223

Máquina para estudios de suelo con CPT



**CPT 223**  
Máquina para estudios de suelo con CPT



En TMG Drilling Supplies fabricamos máquinas perforadoras para estudios de suelos con cono de CPT.

Este equipo de perforación sobre orugas, cuenta con todas las herramientas y funciones necesarias para empezar a realizar sondeos de suelo CPT y se puede ordenar con el sistema de empuje estándar o con nuestro sistema especial de empuje con prensa hidráulica. Además, esta máquina de perforación para CPT, viene con anclas de barreno y un mástil de cilindros de 10 o 20 toneladas de fuerza.

**23**

**CABALLOS DE FUERZA**

**10**

**GPM DE FLUJO HIDRÁULICO**

**10 - 20**

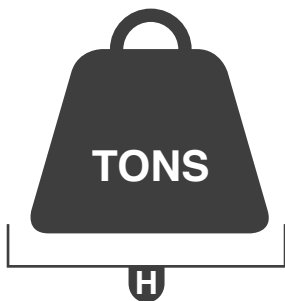
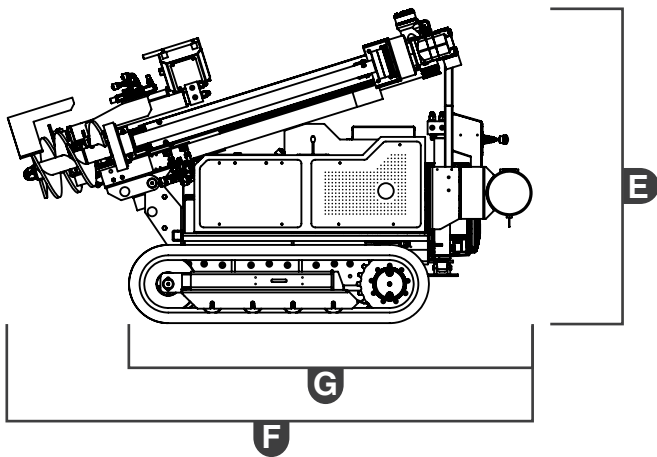
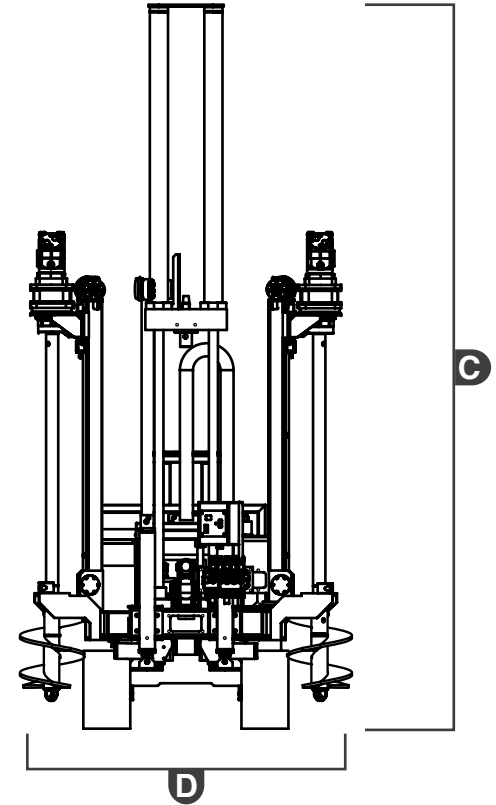
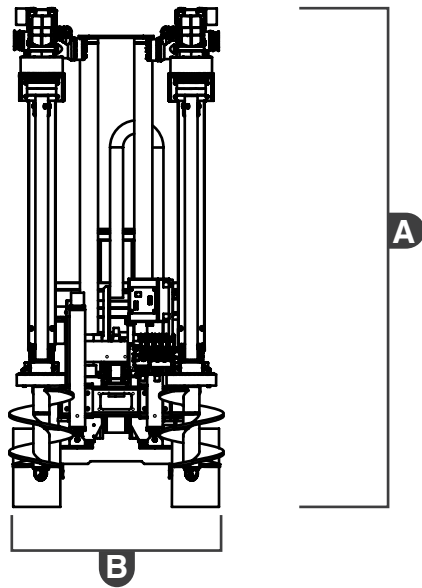
**TONELADAS DE EMPUJE**

**10 - 15**

**OPCIÓN DE CONO DE 10 CM Ó 15 CM**

# CPT 223

Máquina para estudios de suelo con CPT



## DIMENSIONES

**Mástil Estándar**  
(para barras de 1 metro)

- A. Altura - Torre retraída**  
95" - 241 cm.
- B. Anchura - Anclas retraídas**  
39.5" - 100.3 cm.
- C. Altura- Torre extendida**  
138" - 350.5 cm.
- D. Anchura - Anclas extendidas**  
59.7" - 151.6 cm.
- E. Altura- Mástil inclinado**  
60.36" - 153 cm.
- F. Longitud - Mástil inclinado**  
77.3" - 196 cm.
- G. Longitud del cuerpo**  
97.3" - 247.1 cm.
- H. Peso (aproximado)**  
3000 lbs - 1360 kg.

## Motor

- 23 hp (17.5 kW) - Motor Kohler, gasolina
- Enfriado por agua
- 725 cc
- Sistema de enfriamiento con radiador
- Arranque eléctrico de 12 V
- 3600 rpm
- Inyección directa
- Botón de parada de emergencia
- Medidor de rpm
- Medidor de presión de aceite
- Luz de nivel de aceite

## Sistema Hidráulico

- Unidad de poder hidráulica Hawe
- 10 gpm (37.8 lpm) de flujo hidráulico combinado
- Máximo 3000 psi (206 bar)
- Bomba de dos estaciones
- Controles de operación
- Enfriador de aceite
- Filtro de aceite en el tanque

## Sistema de Orugas

- Sistema de orugas de (260 mm de ancho y 1676 mm de largo)
- Motor NACHI 2B con freno automático
- Brazo de tensión ajustable

## Mástil de Perforación

- Mástil de doble cilindro para CPT
- Inclínable para transporte
- Carrera de 5 pies (1.5 m (Otras opciones disponibles))
- 10 o 20 toneladas de fuerza

## Sistema de Perforación - CPT

- Sistema estándar de empuje de CPT

## Patas Estabilizadoras

- 4 patas estabilizadoras de nivel

## Accesorios

- Cargador auxiliar USB
- Cargador de batería
- Soporte para barras de CPT
- Soporte para Tablet/PC y para registradora de datos CPT

## Equipamiento CPT (opcional)

- Equipamiento estándar
- Controlador de paquete de datos con software de adquisición de datos CPT
- Cono de (10 o 15 cm) y penetrómetro para (10 o 20 toneladas), tubo reductor de fricción, transductor de presión en los poros e inclinómetro de doble eje. (Otras opciones disponibles)
- 40 metros de cable ASM de 10 pines
- 30 varillas de 1 metro con rosca
- Codificador rotatorio en el mástil
- Interface electro hidráulica
- Repuestos:
  - 8 puntas, piezocono para cono
  - 8 paquetes de 10 piezo filtros hd en silicon
  - 4 reductores de fricción
  - 2 retenedores O-Ring
  - 4 kits de sellos O-Ring para cono
- Otros equipos y opciones disponibles

## Tanque de Combustible

- Tanque combustible de 6 galones (22.7 litros)

## Tanque de Aceite Hidráulico

- Tanque de aceite hidráulico de 20 galones (75 litros)

## Opciones

- Control remoto para todas las funciones de perforación y de manejo
- Equipamiento de CPT

**CPT 223**  
Máquina para estudios de suelo con CPT








---

**Dirrección:**  
**Teléfono:**  
**E-mail:**  
**Website:**

**Ofibodegas Milano B-16, San Rafael. Alajuela, Costa Rica**  
**(506) 4001-5984**  
[info@tmgdrill.com](mailto:info@tmgdrill.com)  
[www.tmgdrill.com](http://www.tmgdrill.com)

**Facebook:**  
**Instagram:**  
**Linkedin:**

 **TMG**Geotech  
 **TMG**Geotech  
 **TMG** Geotechnical Distribution

---