

CPT-123 / CPT-223

Máquinas geotécnicas de 10 y 20 toneladas para CPTu y DMT



CPT-123 / CPT-223

Máquinas geotécnicas de 10 y 20 toneladas para CPTu y DMT



TMG Drilling se enorgullece de construir equipos CPT extremadamente potentes pero compactos. Estos impresionantes equipos son las máquinas CPT de 10 y 20 toneladas más pequeñas del mercado. Nuestros modelos CPT-123 y CPT-223 cuentan con sistemas únicos de mástil de anclaje plegable que permiten una mayor maniobrabilidad en espacios reducidos. Estos equipos CPT también cuentan con motores de gasolina de 23 hp, estantes de tuberías incorporados e inversores de energía, e incluyen un mástil estándar de doble cilindro hidráulico con cabeza de anclaje.

Nuestros equipos CPT se pueden fabricar sobre orugas de caucho y anclarse al suelo con barrenos, o fabricarse en camiones o remolques.

23 **CABALLOS DE FUERZA**
Motor de gasolina

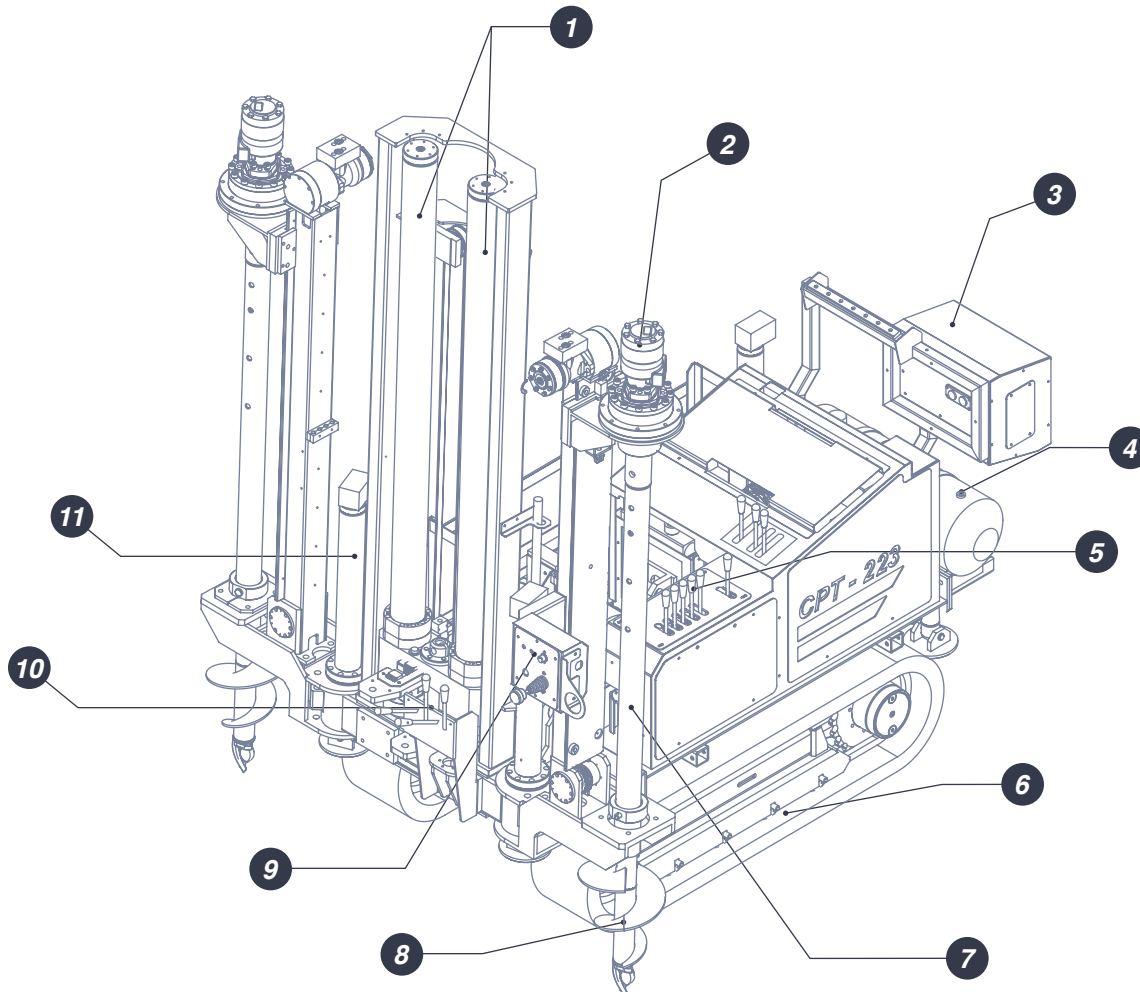
22 **GPM DE FLUIDO HIDRÁULICO**
83.27 LPM

10-15 **CENTÍMETROS**
Utiliza conos de 10 o 15 cm

20-10 **TONELADAS**
Capacidad de empuje de 20 toneladas o 10 toneladas

CPT-123 / CPT-223

Máquinas geotécnicas de 10 y 20 toneladas para CPTu y DMT



- | | |
|---|--|
| 1. Cilindros de empuje (20 ton / 10 ton) | 7. Tubo de anclaje telescópico (izquierda / derecha) |
| 2. Motor de ancla (izquierda / derecha) | 8. Anclaje helicoidal cónico o recto (izquierda / derecha) |
| 3. Caja eléctrica | 9. Panel de control |
| 4. Depósito de combustible | 10. Válvulas de anclaje |
| 5. Válvulas de ajustes | 11. Estabilizadores (2x delantera / 2x trasera) |
| 6. Orugas de caucho (izquierda / derecha) | |

Motor

- 23 hp (17.5 kW) - Motor a gasolina
- Enfriado por aire
- Arranque eléctrico de 12 V
- Botón de parada de emergencia
- Medidor de rpm

Sistema Hidráulico

- 22 gpm (83.27 lpm) de flujo hidráulico
- Máximo 3000 psi (206 bar)
- Bomba de dos estaciones
- Controles de operación
- Enfriador de aceite

Sistema de Orugas

- Sistema de orugas de (250 mm de ancho Y 1727 mm de largo - 9.8" de ancho 68" de largo)
- 2B track motor with automatic brake system
- Built-in grease filled tensioning arm and spring

Mástil de Perforación

- Mástil de doble cilindro para CPT y DMT con anclas de barreno
- Inclinable para transporte
- Carrera de 5 pies (1.5 m (Otras opciones disponibles)
- 20 toneladas (40,000 lbs) de fuerza de tracción hacia abajo (también disponible en 10 toneladas)
- 26 toneladas (52,000 lbs) de fuerza de levantamiento.

Cabeza de Empuje CPT y DMT

- Sistema de empuje para CPT y DMT
- CPT y DMT se venden por separado

Patas Estabilizadoras

- 4 patas estabilizadoras de nivel

Accesorios

- Inversor auxiliar de corriente
- Soporte para barras de CPT

Tanque de Combustible

- Tanque de combustible de 10 galones (37 litros) con sensor de envío

Tanque de Aceite Hidráulico

- Tanque hidráulico de 55 galones (208 litros) con medidor de nivel

TMG/ENA Equipo de CPTu (por separado)

- Cono de CPT (10cm o 15cm) x 2
- Sistema de adquisición de datos x 1
- Software de adquisición de datos 1
- 30 metros de cable CPT x 1
- Punta cónica para cono x 2
- Manga de fricción x 2
- Juego completo para filtros de desaireación que incluye embudo de acero inoxidable x 1
- Filtros presión de poro x 50
- Aceite de silicona (1 liter) x 5
- kits de sellos O-Ring para cono x 2
- kits de sellos Quad-Ring para cono x 10
- Barras para CPT (1.44 od x 1 m) x 30
- Reductor de fricción de 4 levas x 1
- Reductor de fricción con anillo x 1
- Opción sísmica y otras actualizaciones disponibles

DMT (por separado)

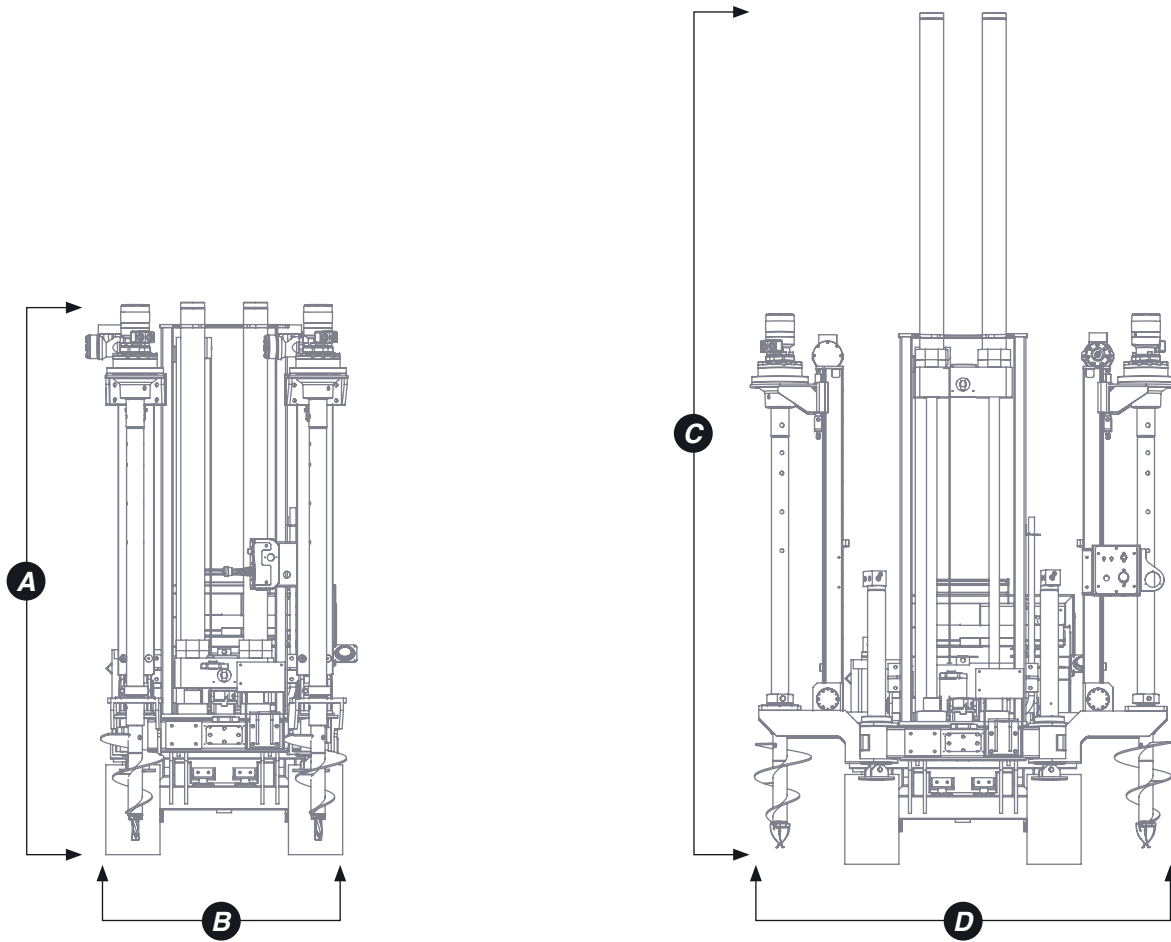
- Hojas DMT de alta resistencia x 2
- Unidad de control que integra adquisición automática para lecturas DMT x 1
- 102 metros de cables neumaticos-electricos (18m NE, 25 m NE, 25 m E, 34 m NE) x 1
- Membranas para hojas DMT x 2
- Equipo de calibración (jeringa y cable de calibración corto) x 1
- Componentes auxiliares (caja de herramientas, adaptadores, repuestos y artículos consumibles) x 1
- Adaptadores inferiores para conectar hojas DMT con barras CPT x 2
- Entrenamiento remoto incluido x 1

Opciones

- Control remoto para operaciones de conducción
- Múltiples opciones de anclaje disponibles

CPT-123 / CPT-223

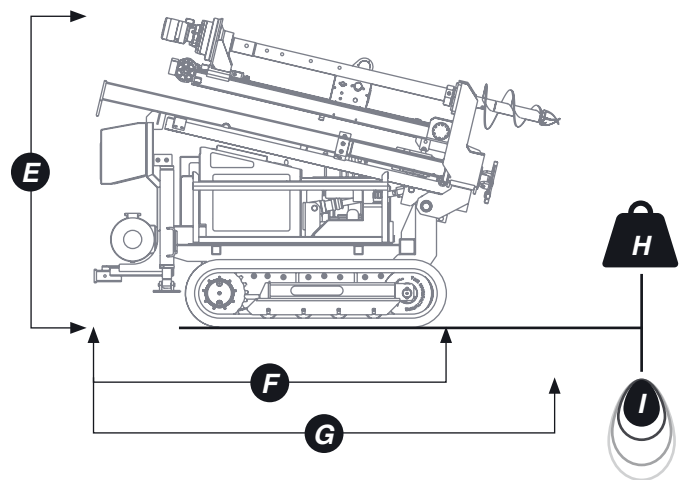
Máquinas geotécnicas de 10 y 20 toneladas para CPTu y DMT



A	B	C
ALTURA (CILINDROS RETRAÍDOS)	ANCHO (ANCLAS RETRAÍDOS)	ALTURA (CILINDROS EXTENDIDOS)
95" (7.9') - 241 cm	39.5" (3.29') - 100 cm	138" (11.5') - 350 cm

D	E	F
ANCHO (ANCLAS EXTENDIDAS)	ALTURA (MÁSTIL INCLINADO)	LONGITUD (MÁSTIL INCLINADO)
69" (5.75') - 175 cm	71" (5.9') - 180 cm	101" (8.41') - 257 cm

G	H	I
LONGITUD (CUERPO)	PESO (APROXIMADO)	PRESIÓN EN EL SUELO (APROXIMADA)
79.3" (6.58') - 200 cm	3000 lbs - 1360 kg	3.75 psi



CPT-123 / CPT-223

Máquinas geotécnicas de 10 y 20 toneladas para CPTu y DMT



Nuestras ubicaciones

Visítenos, estaremos encantados de recibirle.

Sedes corporativas



Dirección: 5517 W. Sligh Ave, Suite 100. Tampa, FL 33634

Teléfono: (813) 464-2299

Toll-Free: 1-888-508-RIGS (7447)

Email: info@tmgmfg.com

Website: www.tmgmfg.com

Sucursal de América Latina



Dirección: Ofibodegas Milano B16, Alajuela, Costa Rica

Teléfono: (506) 4001-5984

Email: info@tmgdrill.com

Website: www.tmgdrill.com

Únete a la conversación

Estaremos encantados de verte en línea



Profesional

[TMG Drilling Supplies](#)



Videos

[TMG Drilling Supplies](#)



Social

[TMG Drilling Supplies](#)



Mensaje directo

[\(506\) 7073-5061](#)



Galería de imágenes

[TMG Manufacturing](#)