

MA-23

Plataforma de SPT y perforación rotativa



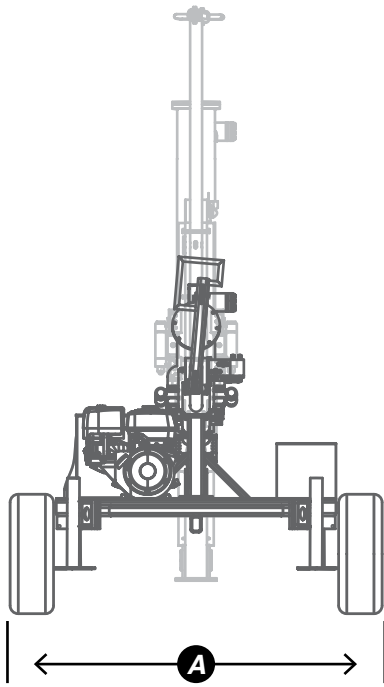


El MA-23, es una compacta máquina de perforación rotativa con sistema de muestreo de suelo SPT automático. Este equipo es fácil de usar y se puede instalar en una camioneta, en orugas de caucho o en un remolque.

El MA-23 viene con una cabeza de rotación de 3,500 libras pie de torque y 20 rpm, además cuenta con cabrestante de alta velocidad con fuerza de elevación de 1,100 lbs, para una extracción de varilla extremadamente rápida. Adicionalmente, para trabajos de extracción donde se necesita mayor poder, el MA-23 cuenta con un sistema de cilindros de extracción, con 48,000 lbs de fuerza de elevación.

CARACTERÍSTICAS

- Cabeza rotativa de 20 rpm, 3500 ft lbs de torque
- Martillo automático de 140 lb (63.5 kg)
- 30" (76.2cm) drop height
- Altura de caída de 30" (76,2 cm)
- Cumple con ASTM D-1586-11 estudios SPT
- Configurable para muestreo DPL, DPH, DPSH
- Motor a gasolina de 23 hp (17 kW)
- Mini torre de cabrestante
- Cabrestante de alta velocidad con 3,800 lb de fuerza de elevación y anillo deslizante
- Cilindros de extracción de alta fuerza con 48,000 lb de fuerza de elevación
- Estabilizadores de nivel
- Rack para barras
- Prensa de cadena opcional
- Contador de golpes opcional
- Se puede instalar en orugas, remolque o camioneta

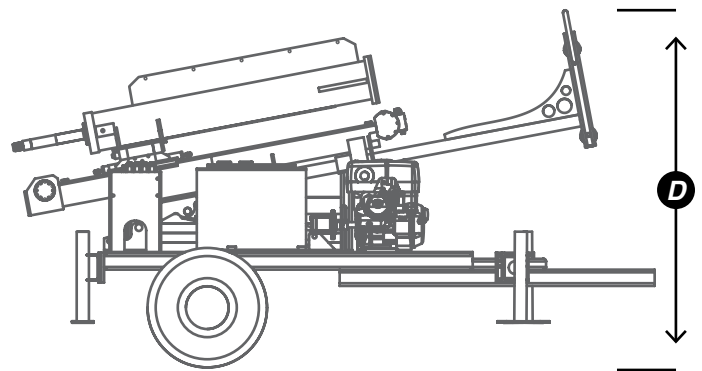
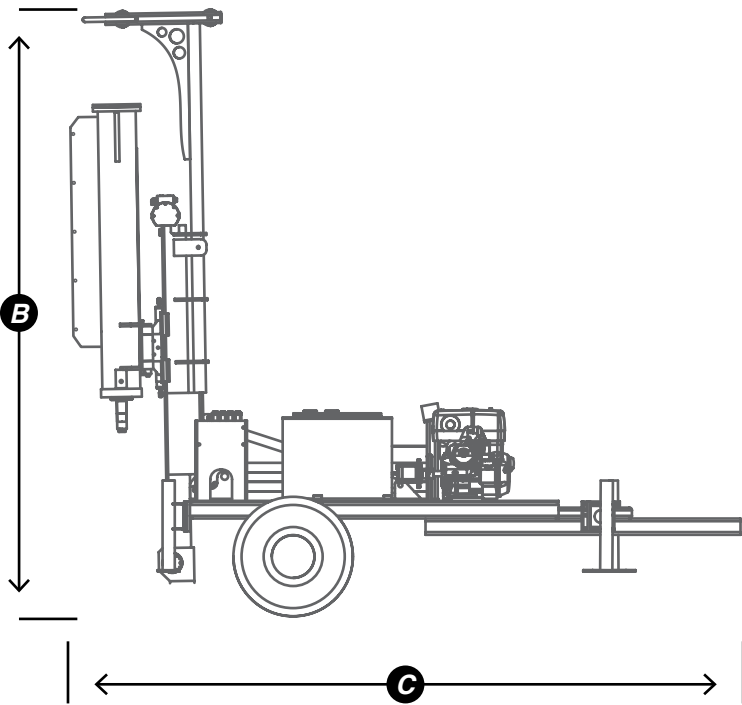


DIMENSIONES

Versión sobre remolque

- A. Anchura total**
61" - 155 cm.
- B. Altura - Torre extendida**
110" - 281 cm.
- C. Longitud total**
122" - 311 cm.
- D. Altura - Mástil inclinado**
66" - 167 cm.

Se puede instalar en orugas,
remolque o camioneta



MA-23
Plataforma de SPT y perforación rotativa





Dirección:

Ofibodegas Milano B-16, San Rafael. Alajuela, Costa Rica

Teléfono:

(506) 4001-5984

E-mail:

info@tmgdrill.com

Website:

www.tmgdrill.com

Facebook:

 TMGGeotech

Instagram:

 TMGGeotech

Linkedin:

 TMG Geotechnical Distribution
