

STR 137G

Máquina perforadora
SPT, saca núcleos y perforación rotativa



STR 137G

SPT, saca núcleos y perforación rotativa



Nuestra máquina perforadora de suelos STR-137G, tiene un motor a gasolina de 37 caballos de fuerza y puede alcanzar entre 30 y 60 metros de profundidad. Este equipo de perforación para estudios de suelo SPT y pruebas de suelo con pescador saca núcleos, permite al ingeniero trabajar en espacios pequeños donde puede necesitar gran potencia.

La STR-137G cuenta con doble winch, martillo para SPT, motor de perforación rotativa de cuatro velocidades, bomba de lodo y agua para perforaciones con wet swivel y prensa de tubería o barras de perforación. Todas las funciones y herramientas necesarias para sondeos de suelo SPT, perforación rotatoria y saca núcleos, en una pequeña máquina perforadora de suelos. ¡Cotice su equipo de perforación!

37

CABALLOS DE FUERZA

9161

FT LBS DE TORQUE

(BASADO EN EL MOTOR DE PERFORACIÓN - ML-500)

241

**RPM / CABEZA DE PERFORACIÓN
ROTATIVA DE CUATRO VELOCIDADES**

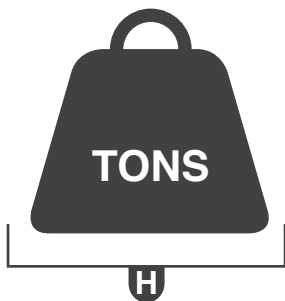
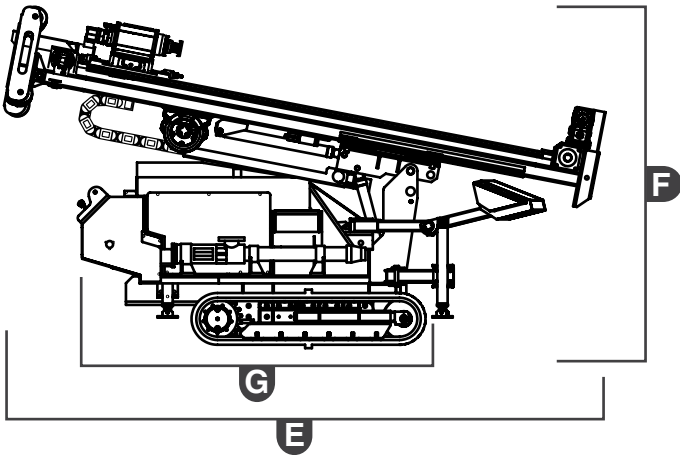
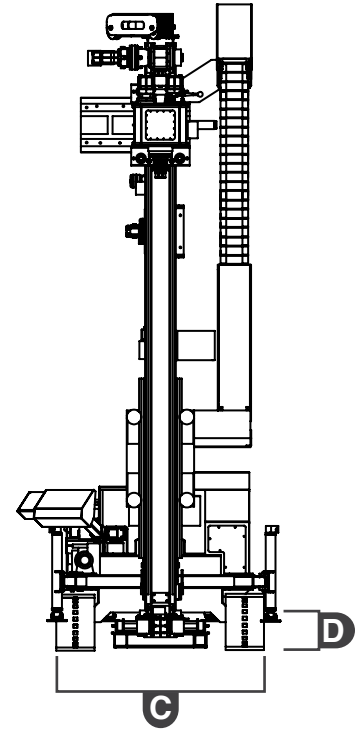
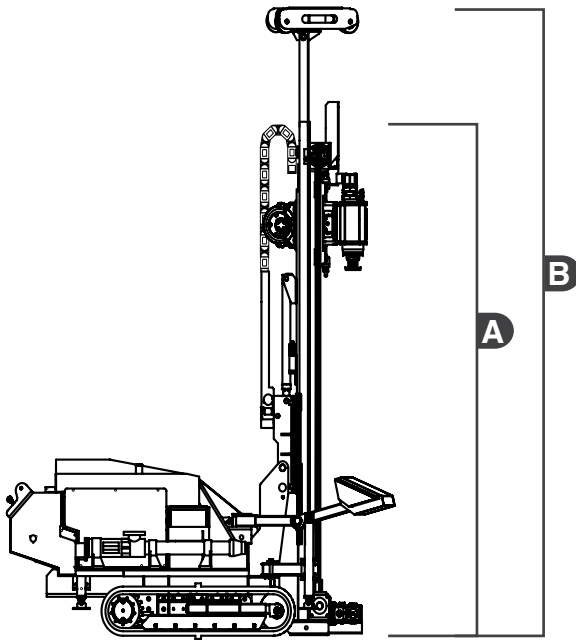
30-60

ALCANCE DE PROFUNDIDAD EN METROS

(BASADO EN EL MOTOR DE PERFORACIÓN - ML-500)

STR 137G

SPT, saca núcleos y perforación rotativa



DIMENSIONES

Mástil estándar
(para tubos de 1.5 metros)

- A. Altura - Torre retraída**
150" (12.5') - 381 cm.
- B. Altura - Torre extendida**
229" (19') - 582 cm.
- C. Anchura**
64" - 162 cm.
- D. Distancia del suelo**
11.7" - 29 cm.
- E. Longitud - Mástil inclinado**
196.9" - 500 cm.
- F. Altura - Mástil inclinado**
102" - 259 cm.
- G. Longitud del cuerpo**
101" - 256.5 cm.
- H. Peso (aproximado)**
2.5 tons - 5000 lbs.

Motor

- 37 hp (27.6 kW) - Motor Kohler, gasolina
- Enfriado por aire
- Arranque eléctrico de 12 V
- Botón de parada de emergencia
- Medidor de rpm
- Medidor de presión de aceite

Sistema hidráulico

- Unidad de poder hidráulica Hawe
- 18 gpm (68 lpm) de flujo hidráulico combinado
- Máximo 3000 psi (206 bar)
- Bomba de dos estaciones
- Controles de operación
- Enfriador de aceite
- Filtro de aceite

Sistema de orugas

- Sistema de orugas de (260 mm de ancho y 1676 mm de largo)
- Motor NACHI 2B con freno automático
- Brazo de tensión ajustable

Mástil de perforación

- Mástil de cadena con rodillos en V
- Inclínable para transporte
- Mástil estándar con carrera de 5 pies (1.5 m)

Torre SPT

- Torre de SPT, telescópica
- 12 pies (3.6 m) de altura máxima (otras opciones disponibles)
- Sistema de doble polea para SPT y wireline (pescador) con sistema de seguridad de contrapeso hidráulico

Sistema de cabrestante SPT

- Tambor de rotación para la cuerda (cabrestante)
- Sistema de poleas para el martillo de SPT

Prensa de tubo

- Prensa para tubo o barra de perforación
- Para tubo de 1.5" hasta 6". (otras opciones disponibles)

Patatas estabilizadoras

- 4 patas estabilizadoras de nivel

Cabeza de perforación

- Cabeza de perforación (rotación, barrenos, SPT)

Motor de perforación 1 - Rotación MS-500

- Posición 1: 321 rpm at 573 ft lbs (776 Nm) torque
- Posición 2: 161 rpm at 1145 ft lbs (1552 Nm) torque
- Posición 3: 80 rpm at 2290 ft lbs (3104 Nm) torque
- Posición 4: 40 rpm at 4580 ft lbs (6209 Nm) torque
- Opciones de configuración en la siguiente página
- Wet swivel incorporado (ver a continuación)

Wet swivel

- Entrada de agua/lodo en la parte superior
- 18,000 lbs (8,160 kg) de capacidad de carga
- Tres conectores rápidos (AWJ, AW, BW, BQ, NW, NQ, HW, HQ, PW, PQ) otras opciones disponibles
- Sistema de flote automático con resorte

Malacate 1 (Winch 1)

- 2,500 lbs (1,133 kg) de capacidad de carga
- Engranaje planetario
- Gancho de seguridad
- Cuerda con diámetro de ¼"- ½" (6-12 mm)

Malacate auxiliar (Winch 2)

- Para operaciones con pescador
- 1,000 lbs (453 kg) de capacidad de carga
- Velocidad de 20 pies por segundo

Tanque de combustible

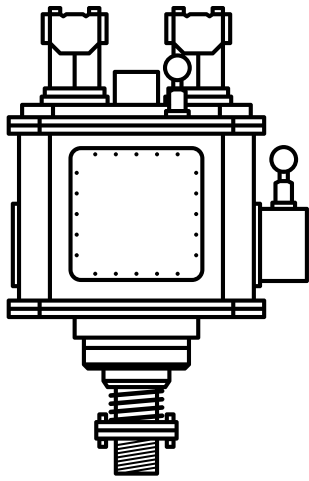
- Tanque combustible de 10 galones (37.8 litros)

Tanque de aceite hidráulico

- Tanque de aceite hidráulico de 20 galones (75 litros)

Opciones

- Control remoto para todas las funciones de manejo
- Martillo automático para SPT 140 lbs (63 kg)
- Martillo manual para SPT 140 lbs (63 kg)
- Sistema de doble prensa para tubos y barras de perforación, con quiebre de rosca
- Bomba de lodo / agua



Opciones de motor de perforación 1

Caja de cambios para perforación rotativa
Para motor de gasolina de 37hp y 18 gpm

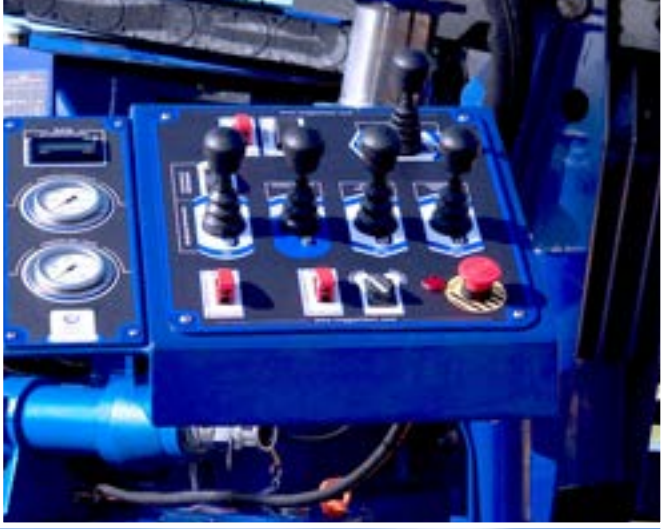
	MS Series				ML Series			
	MS-200				ML-200			
	POSICIÓN 1	POSICIÓN 2	POSICIÓN 3	POSICIÓN 4	POSICIÓN 1	POSICIÓN 2	POSICIÓN 3	POSICIÓN 4
RPM - Max speed	835	418	209	104	627	313	78	39
TORQUE - Lb ft	220	440	881	1761	220	440	1761	3523
TORQUE - Nm	298	596	1194	2387	298	596	2387	4776

	MS-250				ML-250			
	POSICIÓN 1	POSICIÓN 2	POSICIÓN 3	POSICIÓN 4	POSICIÓN 1	POSICIÓN 2	POSICIÓN 3	POSICIÓN 4
RPM - Max speed	668	334	167	83	501	250	63	31
TORQUE - Lb ft	275	551	1101	2203	275	551	2203	4405
TORQUE - Nm	372	747	1492	2986	372	747	2986	5972

	MS-400				ML-400			
	POSICIÓN 1	POSICIÓN 2	POSICIÓN 3	POSICIÓN 4	POSICIÓN 1	POSICIÓN 2	POSICIÓN 3	POSICIÓN 4
RPM - Max speed	515	258	129	64	387	193	48	24
TORQUE - Lb ft	357	714	1427	2855	357	714	2855	5710
TORQUE - Nm	484	968	1934	3870	484	968	3870	7741

	MS-500- Estándar				ML-500			
	POSICIÓN 1	POSICIÓN 2	POSICIÓN 3	POSICIÓN 4	POSICIÓN 1	POSICIÓN 2	POSICIÓN 3	POSICIÓN 4
RPM - Max speed	321	161	80	40	241	120	30	15
TORQUE - Lb ft	573	1145	2290	4580	573	1145	4580	9161
TORQUE - Nm	776	1552	3104	6209	776	1552	6209	12420

STR 137G
SPT, saca núcleos y perforación rotativa








Dirrección:
Teléfono:
E-mail:
Website:

Ofibodegas Milano B-16, San Rafael. Alajuela, Costa Rica
(506) 4001-5984
info@tmgdrill.com
www.tmgdrill.com

Facebook:
Instagram:
Linkedin:

 **TMG**Geotech
 **TMG**Geotech
 **TMG** Geotechnical Distribution
