

TP 19 / TP 37

Plataformas de orugas



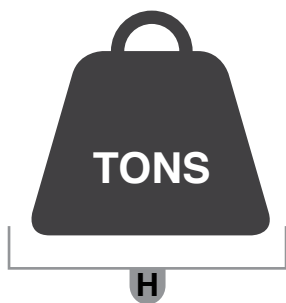
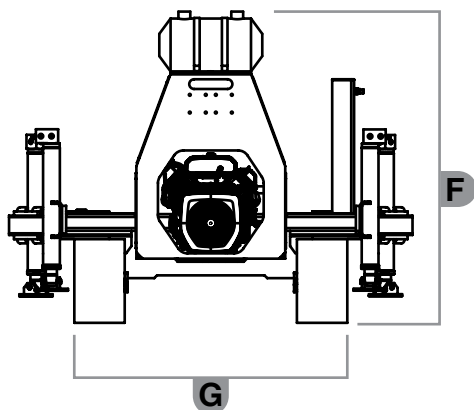
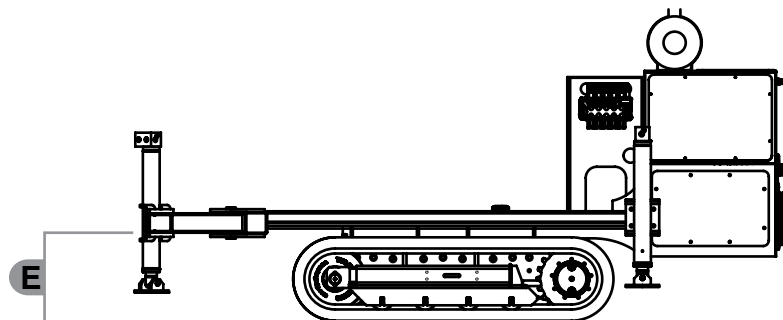
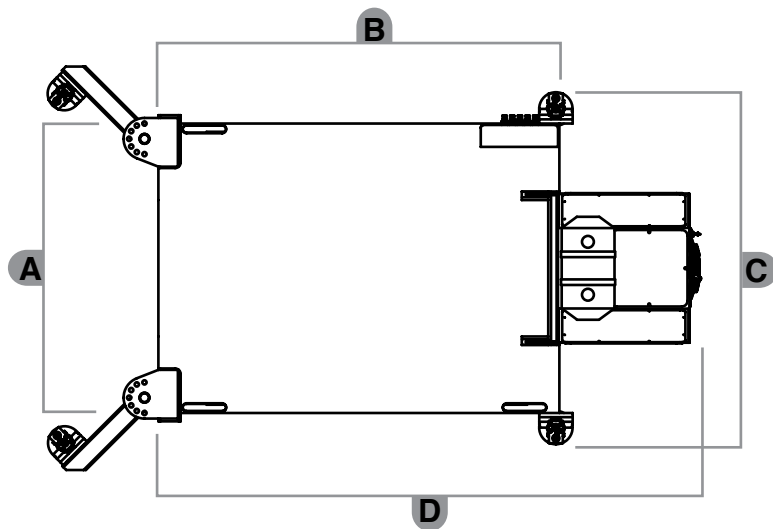
TP 19 / TP 37
Plataformas de orugas



Las plataformas de orugas TP-19 y TP-37 pueden ser usadas para múltiples propósitos, incluyendo conversión a orugas de máquinas perforadoras, transportar tanques de agua, o transporte de herramientas entre otros.

Las TP-19 y TP-37 cuentan con orugas de caucho y freno automático. Además, pueden adquirirse con control remoto, estabilizadores de nivel hidráulicos e incluso con poder auxiliar para sus herramientas hidráulicas.

- Motor de gasolina de 19 o 37 caballos de
- Unidad de poder hidráulico incorporado
- Tanque de combustible de 6.5 galones
- Orugas de caucho con freno automático
- Cuatro niveladores hidráulicos (opcional)
- Poder auxiliar hidráulico (opcional)
- Control remoto (opcional)
- Motor de Diesel (opcional)
- Orugas con capacidad para 8000 lb (opcional)



DIMENSIONES

- A. Anchura de la plataforma**
52" - 132 cm.
- B. Longitud de la plataforma**
72" - 182 cm.
- C. Anchura total**
60.25" - 153 cm.
- D. Longitud total**
97.87" - 248 cm.
- E. Altura de plataforma**
16.78" - 42 cm.
- F. Altura total**
55.93" - 142 cm.
- G. Anchura de las orugas**
49" - 124 cm.
- H. Peso (aproximado)**
680 kg - 1,500 lbs.

Motor

- Motor Honda de gasolina de 19 hp (14 kW), o Kohler de gasolina de 37hp (27.6kW) (Diesel opcional)
- Enfriado por aire
- Arranque electrónico de 12 V.
- Medidor de horas y de RPM

Sistema hidráulico

- 8 gpm (30 lpm) de flujo combinado máximo
- Máximo 3000 psi (206 bar)
- Bomba de dos estaciones
- Medidor de presión

Sistema de orugas

- Sistema de orugas de (230 mm (9") de ancho)
- Motor NACHI 2B con freno automático
- Brazo de tensión ajustable

Opciones

- 4 estabilizadores de nivel hidráulicos
- Orugas 3B con 8,000 lb de capacidad
- Conector de poder auxiliar para herramientas hidráulicas
- Control remoto de conducción
- Motor de Diesel



TP 19 / TP 37
Plataformas de orugas





Dirrección:

Ofibodegas Milano B-16, San Rafael. Alajuela, Costa Rica

Teléfono:

(506) 4001-5984

E-mail:

info@tmgdrill.com

Website:

www.tmgdrill.com

Facebook:

f TMGGeotech

Instagram:

@ TMGGeotech

Linkedin:

in TMG Geotechnical Distribution
